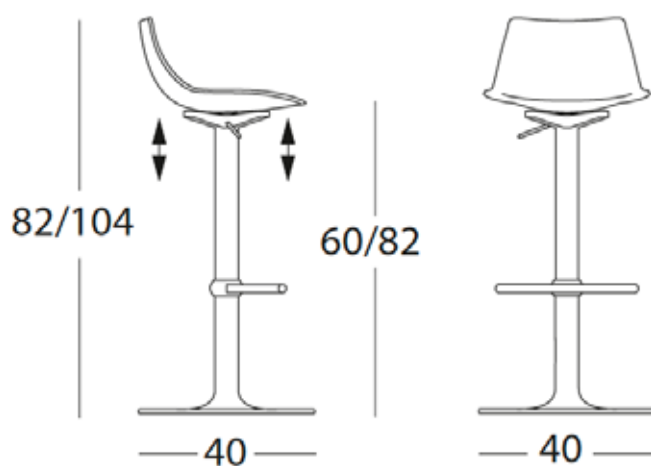


Sgabello con alzata a gas con struttura in metallo cromato sedile in polipropilene e cuscino in ecopelle.

Gas lift stool with chromed metal structure, polypropylene seat and ecoleather cushion.



L. 40 P. 40 H. 60/82 - 82/104  
dimensioni / dimensions

**6176 P 110**

## Struttura / Structure



CROMO

## Seduta / Seat



BIANCO

GRIGIO CHIARO

NERO